

UR-A375CL / 5段



主要諸元

最大クレーン容量	2.93 t 吊り×2.4m
最大地上揚程 (約)	12.3m
最大地下揚程 (約)	15.8m
最大作業半径	12.1m
ブーム伸縮装置	油圧シリンダ3本+ワイヤロープ式伸縮装置
フック巻上速度 (ロープ掛数4)	15.0m/min (4層目)
巻上ロープ (構成・種類)	6×WS (26) 指定種 (切断荷重: 4.4 t) φ8mm×72.5m
ブーム伸長速度 (ブーム長さ)	8.67m (3.54m~12.21m) /23.0sec
ブーム上げ速度	0° ~78° /12.5sec
旋回範囲/速度	360° (連続) /2.5rpm
フック格納方式	専用レバーによる自動格納式
旋回ロック方式	走行時自動ロック式
フック巻過警報装置	フック巻過時、「巻上・伸長・起」の自動停止および警報式
ブーム起伏装置	油圧シリンダ直押式
巻上装置	油圧モーター駆動 減速機: 平歯車減速式 ブレーキ: メカニカル自動ブレーキ ワイヤロープ押えローラ付
旋回装置	油圧モーター駆動 減速機: ウォーム+平歯車減速式 (ボールベアリング支持) ブレーキ: ウォームセルフロック
アウトリガー	(縦・横) ボックス内蔵油圧シリンダ直押式
油圧ポンプ	形式: 可変容量ピストンポンプ クレーン定格圧力: 175kgf/cm ² 走行定格圧力: 210kgf/cm ² 定格吐出量: 60 ℓ / min 定格回転数: 2,500rpm
作動油タンク (容量)	70 ℓ
安全装置	油圧安全弁/油圧自動ロック装置/荷重計/ 巻過自動停止装置/巻過警報装置/捨巻自動停止装置/ 荷重指示計 (角度計付) /警報ブザー/ 玉掛けワイヤロープ外れ止め/ クレーン・走行レバーインターロック装置/ 走行時クレーン回路バイパス弁/水準器

UR-A375CL / 5段

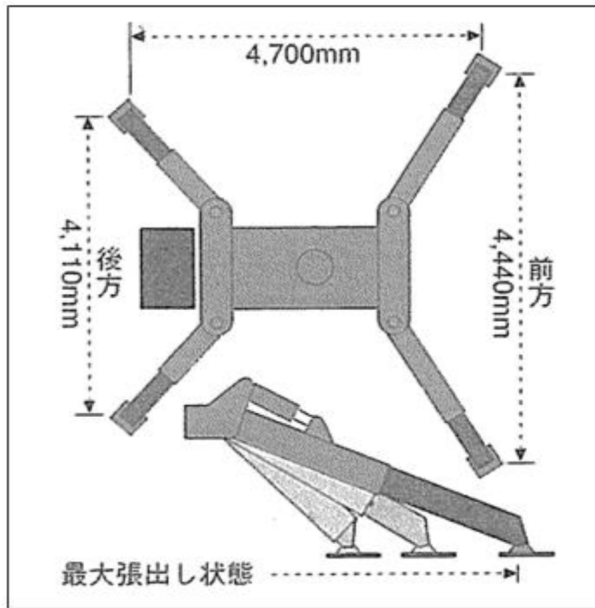
走行装置主要諸元

エンジン定格出力	19ps / 2,500rpm (ディーゼル)
走行速度	0~3km/h (前進・後進共2段)
登坂能力 (7°ローチアングル)	23° (前進・後進共)
クローラ設置長	1,730mm
クローラ設置圧	0.36kg/cm ²
走行形式	左右独立油圧駆動式
パーキングブレーキ	油圧モータ内臓ディスクブレーキ式
燃料タンク	40ℓ

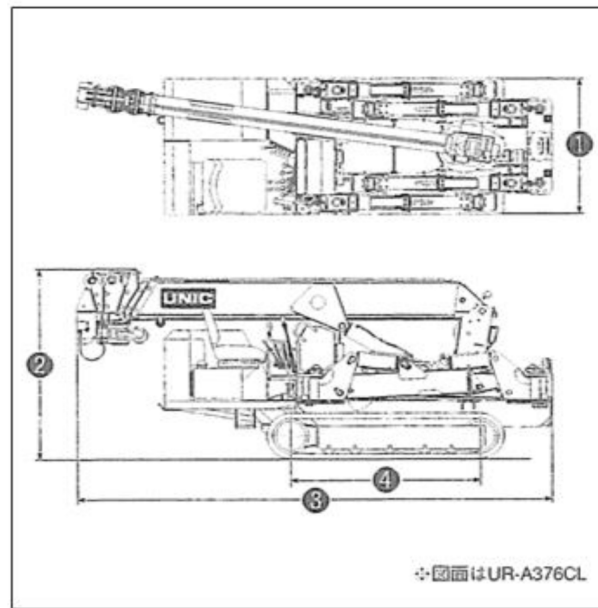
本体寸法・重量

① 全幅	1,280mm
② 全高	1,800mm
③ 全長	4,250mm
④ 軸距	1,730mm
総重量 (約)	3,500kg

アウトリガ最大張出し状態



走行二面図



定格総荷重 (ton/含フック重量30kg)

使用ブーム ①、①+②

作業半径 (m)		~2.4	2.5	2.7	3.0	3.5	4.0	4.5	5.0	5.58
アウトリガ	最大張出し時	2.93	2.78	2.58	2.28	1.93	1.63	1.43	1.25	1.13
	中間張出し時	2.93	2.78	2.58	2.28	1.91	1.47	1.08	0.85	0.65
	最小張出し時	2.93	2.78	2.58	1.99	1.39	1.04	0.80	0.63	0.48

使用ブーム ①+②+③

作業半径 (m)		~2.7	3.0	3.5	4.0	4.5	5.0	5.5	6.0	7.0	7.75
アウトリガ	最大張出し時	2.23	2.03	1.68	1.38	1.20	1.05	0.93	0.83	0.68	0.63
	中間張出し時	2.23	2.03	1.68	1.38	1.08	0.85	0.67	0.58	0.42	0.32
	最小張出し時	2.23	1.99	1.39	1.04	0.80	0.63	0.50	0.43	0.30	0.22

使用ブーム ①+②+③+④

作業半径 (m)		~4.0	4.5	5.0	5.5	6.0	7.0	8.0	9.0	9.9
アウトリガ	最大張出し時	1.03	0.93	0.83	0.78	0.73	0.63	0.53	0.48	0.44
	中間張出し時	1.03	0.93	0.83	0.67	0.58	0.42	0.32	0.27	0.20
	最小張出し時	1.03	0.80	0.63	0.50	0.43	0.30	0.22	0.18	0.13

使用ブーム ①+②+③+④+⑤

作業半径 (m)		~4.5	5.0	5.5	6.0	7.0	8.0	9.0	10.0	11.0	12.1
アウトリガ	最大張出し時	0.76	0.63	0.55	0.48	0.40	0.35	0.31	0.28	0.25	0.25
	中間張出し時	0.76	0.63	0.55	0.48	0.40	0.32	0.27	0.20	0.18	0.13
	最小張出し時	0.76	0.63	0.50	0.43	0.30	0.22	0.18	0.13	0.10	0.08

UR-A375CL / 5段

作業範囲図

